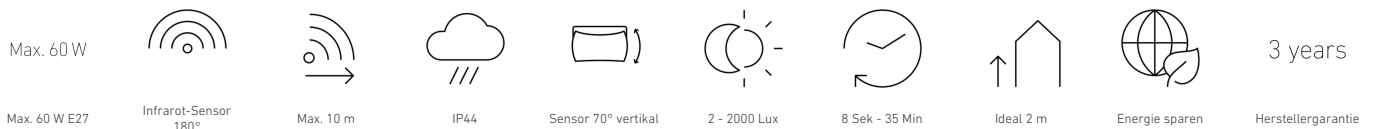


L 585 S

weiß
 EAN 4007841 005917
 Art.-Nr. 005917

**Funktionsbeschreibung**

Individualist ohne Ecken und Kanten. Sensor-Außenleuchte L 585 S, ideal für Hausfronten und Eingänge, 180° Erfassungswinkel, Reichweite bis 10 m, Zeit- und Dämmerungsschwelle einstellbar, Sensor vertikal um 70° schwenkbar zur exakten Anpassung an den Erfassungsbereich.

Technische Daten

Abmessungen (L x B x H)	229 x 215 x 312 mm	Slavebetrieb einstellbar	Nein
Mit Leuchtmittel	Nein	Unterkriechschutz	Ja
Herstellergarantie	3 Jahre	segmentweise Ausblendung	Ja
Einstellungen via	Potis	Elektronische Skalierbarkeit	Nein
Mit Fernbedienung	Nein	Mechanische Skalierbarkeit	Nein
Variante	weiß	Reichweite Radial	r = 3 m (14 m ²)
VPE1, EAN	4007841005917	Reichweite Tangential	r = 10 m (157 m ²)
Anwendung, Ort	Außenbereich	Dämmerungsschalter	Ja
Anwendung, Raum	Außenbereich, Hauseingang, Rund ums Haus, Terrasse / Balkon, Hof & Einfahrt	Abdeckmaterial Lieferumfang	Aufkleber
Montageort	Wand	Leuchtmittel	Allgebrauchslampe
Schlagfestigkeit	IK03	Socket	E27
Schutzart	IP44	Softlichtstart	Nein
Schutzklasse	II	Dämmerungseinstellung	2 – 2000 lx
Umgebungstemperatur	von -20 bis 40 °C	Zeiteinstellung	8 s – 35 Min.
Werkstoff des Gehäuses	Kunststoff	Grundlichtfunktion	Nein
Werkstoff der Abdeckung	Glas transparent	Vernetzung	Nein
		optimale Montagehöhe	2 m

Sensor-Außenleuchte

L 585 S

weiß

EAN 4007841 005917

Art.-Nr. 005917

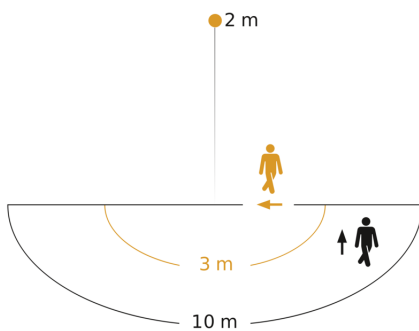


Technische Daten

Netzanschluss	230 – 240 V / 50 Hz
Leistung	60 W
Eigenverbrauch	0,55 W
Montagehöhe max	3,00 m

Erfassungswinkel	180 °
Produkt Kategorie	Sensor-Außenleuchte

Sensorerfassungsbereich

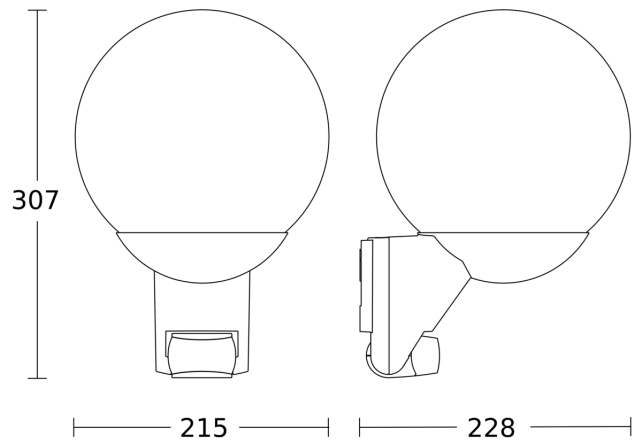


Mögliche Montagehöhe: 1,80 m – 3,00 m

Orange: radial

Schwarz: tangential

Maßzeichnung



Schaltplan

